

NISSAN
FORKLIFT

F05 Серия

Модели с ДВС и пневматическими шинами

5.0т ▶ 7.0т
с центром тяжести 600 мм



F05-U

Габариты

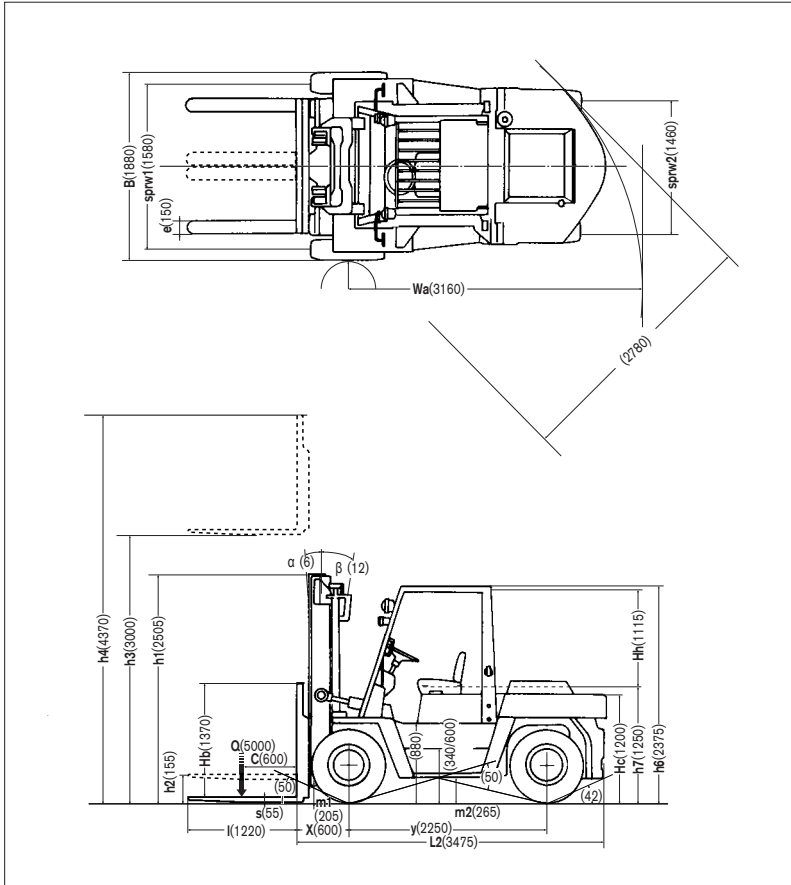
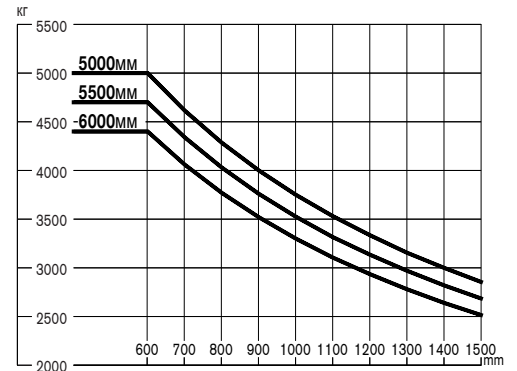


График грузоподъемности



Грузоподъемность не снижается до высоты 5000 мм. Грузоподъемность вычислена при следующих условиях: а) стандартная мачта типа 2W и б) мачта в вертикальном положении

Размеры шин и колеи

Передние шины	Одинарные	Двускатные
Размер передних шин	300-15-18PR(I)	8.25-15-12PR(I)
Габаритная ширина мм	1880	1990
Передняя колея мм	1580	1470

Дорожный просвет

Под мачтой	мм	205
Под силовыми агрегатами	мм	210
Под рамой	мм	265

Характеристики мачт и номинальная грузоподъемность

JF05H50PU, WF05H50U, VF05H50U

Тип мачты	Код мачты	Макс. подъем вил мм	Строительная высота			Свободный ход		Передний свес мм	Угол наклона		Грузоподъемность	
			Полностью опущена мм	Полностью выдвинута *Без защитной решетки мм	С защитной решеткой мм	**Без защитной решетки мм	С защитной решеткой мм		Передний / Задний град	Одинарные шины, центр тяжести 500 мм кг	Двускатные шины, центр тяжести 500 мм кг	
Двухсекционная (С широким обзором 2W)	2W270	2700	2355	3845	4070	155	155	600	6 / 12	5000	5000	
	2W300	3000	2505	4145	4370					5000	5000	
	2W330	3300	2655	4445	4670					5000	5000	
	2W350	3500	2755	4645	4870					5000	5000	
	2W370	3700	2855	4845	5070					5000	5000	
	2W400	4000	3105	5145	5370					5000	5000	
	2W450	4500	3355	5645	5870					5000	5000	
	2W500	5000	3605	6145	6370					5000	5000	
	2W550	5500	3955	6645	6870				6 / 6	4700	4700	
	2W600	6000	4205	7145	7370					4400	4400	
Трехсекционная (Со свободным ходом 3F)	3F400	4000	2355	5205	5370	1200	1045	630	6 / 6	4600	4600	
	3F450	4500	2505	5705	5870	1350	1195			4600	4600	
	3F500	5000	2755	6205	6370	1600	1445			4600	4600	
	3F550	5500	2855	6705	6870	1700	1545			4400	4400	
	3F600	6000	3105	7205	7370	1950	1795			4200	4200	

* При использовании защитной планки каретки на мачтах 2W и 3F добавляется 10 мм

** При использовании защитной планки каретки на мачтах 2W и 3F отнимите 10 мм

Технические характеристики

Наименование				JF05H50PU	WF05H50U	VF05H50U				
СПЕЦИФИКАЦИЯ	1	Производитель		NISSAN FORKLIFT	NISSAN FORKLIFT	NISSAN FORKLIFT	1			
	2	Модель		JF05H50PU	WF05H50U	VF05H50U	2			
	3	Грузоподъемность	Q кг	5000	5000	5000	3			
	4	Центр тяжести	C мм	600	600	600	4			
	5	Тип двигателя (Электро, Дизель, Бензин, Газобензин)		Бензин/Газобензин	Дизель	Дизель	5			
	6	Оператор (Сопровождает / Стоит / Сидит)		Сидит	Сидит	Сидит	6			
	7	Тип шин (передние / задние)		Пневматические	Пневматические	Пневматические	7			
	8	Число колес, передних / задних (x=ведущие)		2 x / 2	2 x / 2	2 x / 2	8			
ГАБАРИТЫ	9	Стандартная высота подъема вил	h3 мм	3000	3000	3000	9			
	10	Стандартный свободный ход	h2 мм	155	155	155	10			
	11	Размер вил (ВxШxД)	мм	55 x 150 x 1220	55 x 150 x 1220	55 x 150 x 1220	11			
	12	Макс. размах вил	мм	1500	1500	1500	12			
	13	Мин. размах вил	мм	310	310	310	13			
	14	Наклон мачты (вперед / назад)	α/β град	6 / 12	6 / 12	6 / 12	14			
	15	Длина до спинки вил	L2 мм	3475	3475	3475	15			
	16	Общая ширина	B мм	1880	1880	1880	16			
	17	Строительная высота (мачта опущена)	h1 мм	2505	2505	2505	17			
	18	Строительная высота (мачта выдвинута)	h4 мм	4370	4370	4370	18			
	19	Высота по решетку ограждения водителя	h6 мм	2375	2375	2375	19			
	20	Высота кресла водителя	h7 мм	1250	1250	1250	20			
	21	Радиус поворота (внешний)	Wa мм	3160	3160	3160	21			
	22	Расстояние от оси опорных колес до спинки вил	X мм	600	600	600	22			
23	Рабочий проезд с поддоном 1200x800 / 1000x1200		Åst мм	3760	3760	3760	23			
ЭКСПЛУАТАЦИОННЫЕ ХАРАКТЕРИСТИКИ	24	Передвижения	с грузом	км/ч	26	26	33	24		
			без груза	км/ч	27	27	34			
	25	Подъема	с грузом	мм/с	455	420	540	25		
			без груза	мм/с	460	430	590			
	26	Опускания	с грузом	мм/с	500	500	500	26		
			без груза	мм/с	450	450	450			
27	Макс. тяговое усилие (с грузом / без груза)		H	58800 / 27450	52900 / 27450	60750 / 27450	27			
28	Макс. преодолеваемый подъем (грузом / без груза)		tan θ (%)	51 / 28	45 / 28	50 / 28	28			
ВЕС	29	Вес погрузчика без груза		кг	7355	7420	7610	29		
	30	Распределение веса с грузом (передняя / задняя ось)		кг	11235 / 1120	11260 / 1160	11305 / 1305	30		
	31	Распределение веса без груза (передняя / задняя ось)		кг	3565 / 3790	3590 / 3830	3640 / 3790	31		
ШАССИ И КОЛЕСА	32	Количество (передних / задних)		шт.	2 / 2	2 / 2	2 / 2	32		
		33	Размер передних			300-15-18PR(I)	300-15-18PR(I)		300-15-18PR(I)	33
			Размер задних			8.25-15-12PR(I)	8.25-15-12PR(I)		8.25-15-12PR(I)	
34	Размер задних			8.25-15-12PR(I)	8.25-15-12PR(I)	8.25-15-12PR(I)	34			
ШАССИ И КОЛЕСА	35	Колесная база		y мм	2250	2250	2250	35		
	36	Колея (передняя / задняя)		мм	1580 / 1460	1580 / 1460	1580 / 1460	36		
	37	Высота решетки ограждения груза	sprw 1/sprw 2	Hb мм	1370	1370	1370	37		
	38	Расстояние до защитного ограждения		Hh мм	1115	1115	1115	38		
	39	Высота противовеса		Hc мм	1200	1200	1200	39		
	40	Минимальный дорожный просвет под мачтой, с грузом		m1 мм	205	205	205	40		
	41	Дорожный просвет по центру колесной базы, с грузом		m2 мм	265	265	265	41		
	42	Рабочий тормоз (Механич. / Гидравлич. / Электро / Пнеumo)			Гидравлический	Гидравлический	Гидравлический	42		
43	Стояночный тормоз Ножной / Ручной			Ручной	Ручной	Ручной	43			
ВЕДУЩИЕ УЗЛЫ	44	Батарея	Вольтаж / Емкость (5 часов)	В/Ач	12 / 48	12 / 60 x 2	12 / 80 x 2	44		
	45	Двигатель внутреннего сгорания	Производитель / модель			NISSAN / TB45	NISSAN / TD42	NISSAN / FE6	45	
			Номинальная мощность двигателя		КВт	75 / 2450	63 / 2300	88 / 2100		
			Число оборотов		об.мин.	297 / 1600	275 / 1600	412 / 1600		
			Число цилиндров / рабочий объем		/см ³	6 / 4478	6 / 4169	6 / 6925		
	49	Трансмиссия	Тип			Автомат	Автомат	Автомат	49	
			Число скоростей			1 / 1	1 / 1	1 / 1		
50	Рабочее давление для навесного оборудования		МПа	13.7	13.7	13.7	50			

F05-U

Габариты

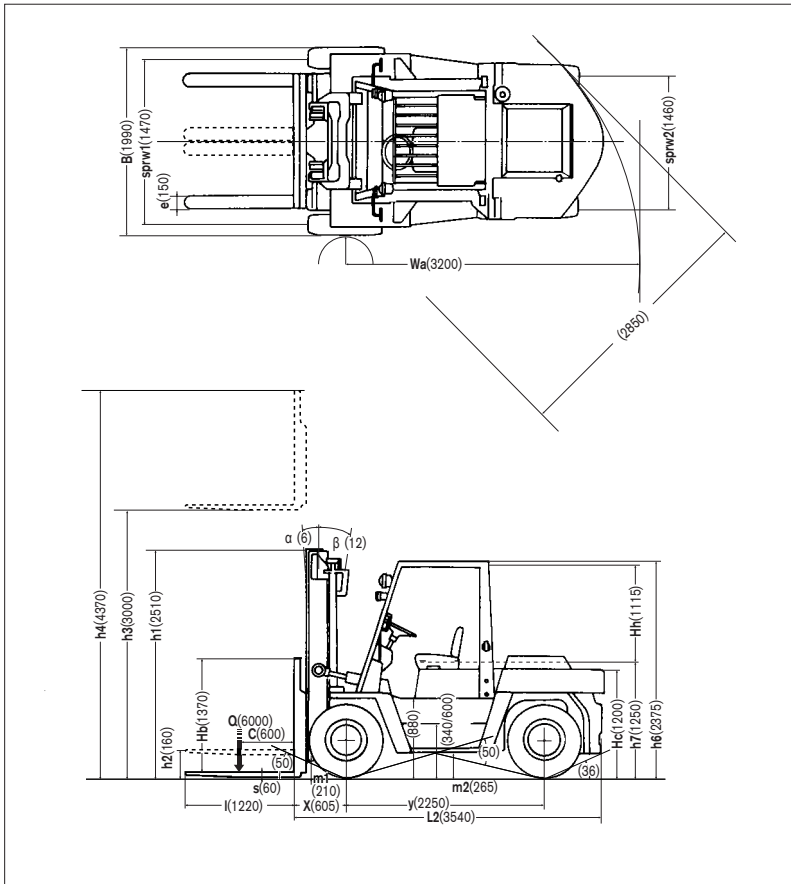
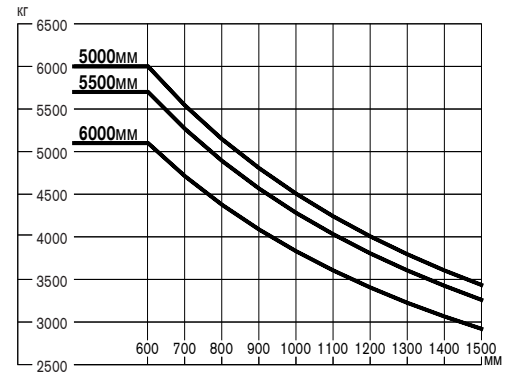


График грузоподъемности



Грузоподъемность не снижается до высоты 5000 мм. Грузоподъемность вычислена при следующих условиях: а) стандартная мачта типа 2W и б) мачта в вертикальном положении

Размеры шин и колеи

Передние шины	Двускатные
Размер передних шин	8.25-15-12PR(I)
Габаритная ширина мм	1990
Передняя колея мм	1470

Дорожный просвет

Под мачтой	мм	210
Под силовыми агрегатами	мм	210
Под рамой	мм	265

Характеристики мачт и номинальная грузоподъемность

Тип мачты	Код мачты	Макс. подъем вил мм	Строительная высота			Свободный ход			Передний свес мм	Угол наклона Передний / Задний град	Грузоподъемность Двускатные шины, центр тяжести 500 мм кг
			Полностью опущена мм	Полностью выдвинута * Без защитной решетки мм	С защитной решеткой мм	** Без защитной решетки мм	С защитной решеткой мм				
Двухсекционная (С широким обзором 2W)	2W270	2700	2360	3845	4070	160	160	605	6 / 12	6000	
	2W300	3000	2510	4145	4370					6000	
	2W330	3300	2660	4445	4670					6000	
	2W350	3500	2760	4645	4870					6000	
	2W370	3700	2860	4845	5070					6000	
	2W400	4000	3110	5145	5370					6000	
	2W450	4500	3360	5645	5870					6000	
	2W500	5000	3610	6145	6370					6000	
	2W550	5500	3960	6645	6870					5700	
	2W600	6000	4210	7145	7370					5100	
Трехсекционная (Со свободным ходом 3F)	3F400	4000	2360	5205	5370	1205	1050	635	6 / 6	5600	
	3F450	4500	2510	5705	5870	1355	1200			5600	
	3F500	5000	2760	6205	6370	1605	1450			5600	
	3F550	5500	2860	6705	6870	1705	1550			5400	
	3F600	6000	3110	7205	7370	1955	1800			5200	

* При использовании защитной планки каретки на мачтах 2W и 3F добавляется 10 мм

** При использовании защитной планки каретки на мачтах 2W и 3F отнимите 10 мм

Технические характеристики

Наименование				JF05H60PU	WF05H60U	VF05H60U			
СПЕЦИФИКАЦИЯ	1	Производитель		NISSAN FORKLIFT	NISSAN FORKLIFT	NISSAN FORKLIFT	1		
	2	Модель		JF05H60PU	WF05H60U	VF05H60U	2		
	3	Грузоподъемность	Q кг	6000	6000	6000	3		
	4	Центр тяжести	C мм	600	600	600	4		
	5	Тип двигателя (Электро, Дизель, Бензин, Газобензин)		Бензин/Газобензин	Дизель	Дизель	5		
	6	Оператор (Сопровождает / Стоит / Сидит)		Сидит	Сидит	Сидит	6		
	7	Тип шин (передние / задние)		Пневматические	Пневматические	Пневматические	7		
	8	Число колес, передних / задних (x=ведущие)		4x / 2	4x / 2	4x / 2	8		
ГАБАРИТЫ	9	Стандартная высота подъема вил	h3 мм	3000	3000	3000	9		
	10	Стандартный свободный ход	h2 мм	160	160	160	10		
	11	Размер вил (ВxШxД)	мм	60 x 150 x 1220	60 x 150 x 1220	60 x 150 x 1220	11		
	12	Макс. размах вил	мм	1500	1500	1500	12		
	13	Мин. размах вил	мм	310	310	310	13		
	14	Наклон мачты (вперед / назад)	α/β град	6 / 12	6 / 12	6 / 12	14		
	15	Длина до спинки вил	L2 мм	3540	3540	3540	15		
	16	Общая ширина	B мм	1990	1990	1990	16		
	17	Строительная высота (мачта опущена)	h1 мм	2510	2510	2510	17		
	18	Строительная высота (мачта выдвинута)	h4 мм	4370	4370	4370	18		
	19	Высота по решетку ограждения водителя	h6 мм	2375	2375	2375	19		
	20	Высота кресла водителя	h7 мм	1250	1250	1250	20		
	21	Радиус поворота (внешний)	Wa мм	3200	3200	3200	21		
	22	Расстояние от оси опорных колес до спинки вил	X мм	605	605	605	22		
23	Рабочий проезд с поддоном 1200x800 / 1000x1200		Ast мм	3805	3805	3805	23		
ЭКСПЛУАТАЦИОННЫЕ ХАРАКТЕРИСТИКИ	24	Передвижения	с грузом	км/ч	26	26	32	24	
			без груза	км/ч	27	27	34		
	25	Подъема	с грузом	мм/с	455	410	530	25	
			без груза	мм/с	460	430	590		
	26	Опускания	с грузом	мм/с	500	500	500	26	
			без груза	мм/с	450	450	450		
27	Макс. тяговое усилие (с грузом / без груза)		H	57800 / 27450	51950 / 27450	60750 / 27450	27		
28	Макс. преодолеваемый подъем (грузом / без груза)		$\tan \theta$ (%)	43 / 25	38 / 25	42 / 25	28		
ВЕС	29	Вес погрузчика без груза		кг	8005	8075	8260	29	
	30	Распределение веса с грузом (передняя / задняя ось)		кг	12710 / 1295	12735 / 1340	12785 / 1475	30	
	31	Распределение веса без груза (передняя / задняя ось)		кг	3500 / 4505	3525 / 4550	3570 / 4690	31	
ШАССИ И КОЛЕСА	32	Количество (передних / задних)		шт.	4 / 2	4 / 2	4 / 2	32	
		33	Шины			8.25-15-12PR(I)	8.25-15-12PR(I)	8.25-15-12PR(I)	33
			34	Размер задних			8.25-15-12PR(I)	8.25-15-12PR(I)	8.25-15-12PR(I)
35	Колесная база		мм	2250	2250	2250	35		
36	Колея (передняя / задняя)		мм	1470 / 1460	1470 / 1460	1470 / 1460	36		
37	Высота решетки ограждения груза	sprw 1/sprw 2	Hb мм	1370	1370	1370	37		
38	Расстояние до защитного ограждения		Hh мм	1115	1115	1115	38		
39	Высота противовеса		Hc мм	1200	1200	1200	39		
40	Минимальный дорожный просвет под мачтой, с грузом		m1 мм	210	210	210	40		
41	Дорожный просвет по центру колесной базы, с грузом		m2 мм	265	265	265	41		
42	Рабочий тормоз (Механич. / Гидравлич. / Электро / Пневмо)			Гидравлический	Гидравлический	Гидравлический	42		
43	Стояночный тормоз Ножной / Ручной			Ручной	Ручной	Ручной	43		
ВЕДУЩИЕ УЗЛЫ	44	Батарея	Вольтаж / Емкость (5 часов)	В/Ач	12 / 48	12 / 60 x 2	12 / 80 x 2	44	
	45	Двигатель внутреннего сгорания	Производитель / модель		NISSAN / TB45	NISSAN / TD42	NISSAN / FE6	45	
			Номинальная мощность двигателя		КВт	75 / 2450	63 / 2300	88 / 2100	
			Число оборотов		об.мин.	297 / 1600	275 / 1600	412 / 1600	
			Число цилиндров / рабочий объем		/см ³	6 / 4478	6 / 4169	6 / 6925	
	49	Трансмиссия	Тип		Автомат	Автомат	Автомат	49	
			Число скоростей			1 / 1	1 / 1	1 / 1	
50	Рабочее давление для навесного оборудования		МПа	13.7	13.7	13.7	50		

F05-U

Габариты

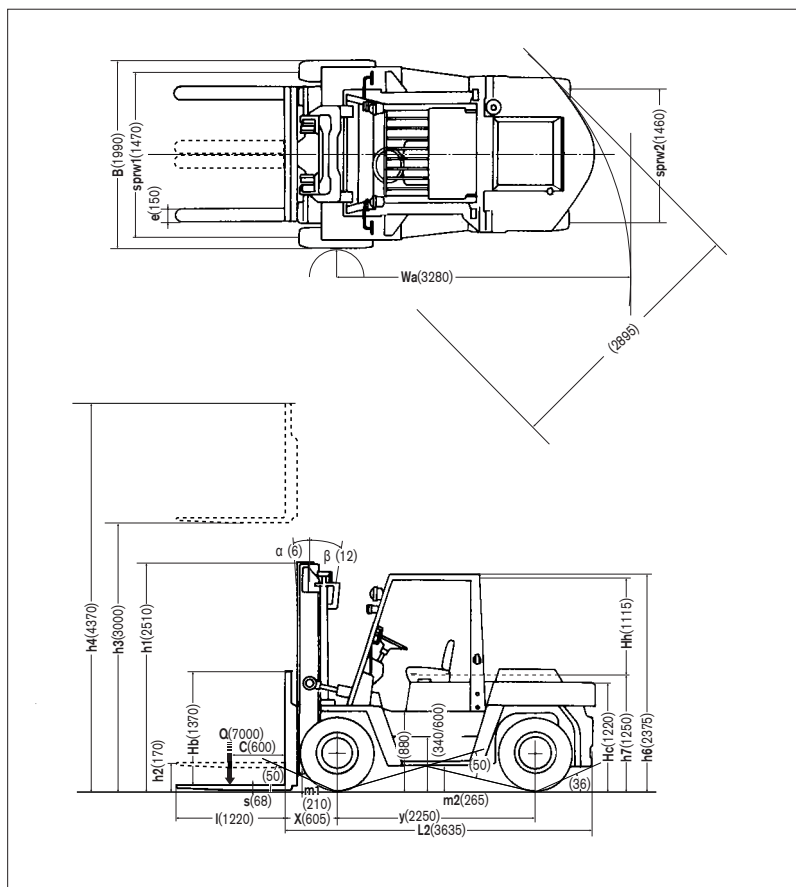
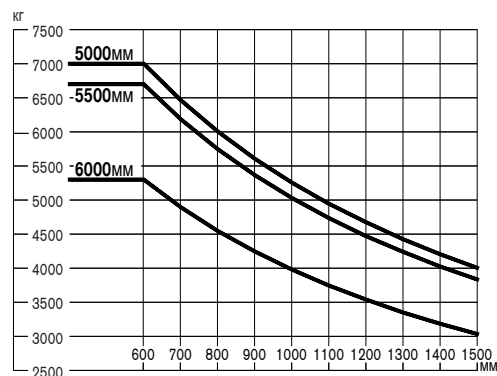


График грузоподъемности



Грузоподъемность не снижается до высоты 5000 мм. Грузоподъемность вычислена при следующих условиях: а) стандартная мачта типа 2W и б) мачта в вертикальном положении

Размеры шин и колеи

Передние шины	Двускатные
Размер передних шин	8.25-15-14PR(l)
Габаритная ширина мм	1990
Передняя колея мм	1470

Дорожный просвет

Под мачтой	мм	210
Под силовыми агрегатами	мм	210
Под рамой	мм	265

Характеристики мачт и номинальная грузоподъемность

JF05H70PU, WF05H70U, VF05H70U

Тип мачты	Код мачты	Макс. подъем вил мм	Строительная высота			Свободный ход			Передний свес мм	Угол наклона Передний / Задний град	Грузоподъемность Двускатные шины, центр тяжести 500 мм кг
			Полностью опущена мм	Полностью выдвинута * Без защитной решетки мм	С защитной решеткой мм	**Без защитной решетки мм	С защитной решеткой мм				
Двухсекционная (С широким обзором 2W)	2W270	2700	2360	3845	4070	170	170	605	6 / 12	7000	
	2W300	3000	2510	4145	4370					7000	
	2W330	3300	2660	4445	4670					7000	
	2W350	3500	2760	4645	4870					7000	
	2W370	3700	2860	4845	5070					7000	
	2W400	4000	3110	5145	5370					7000	
	2W450	4500	3360	5645	5870					7000	
	2W500	5000	3610	6145	6370					7000	
	2W550	5500	3960	6645	6870					6700	
	2W600	6000	4210	7145	7370					5300	
Трехсекционная (Со свободным ходом 3F)	3F400	4000	2360	5205	5370	1205	1060	635	6 / 6	6600	
	3F450	4500	2510	5705	5870	1355	1210			6600	
	3F500	5000	2760	6205	6370	1605	1460			6600	
	3F550	5500	2860	6705	6870	1705	1560			6400	
	3F600	6000	3110	7205	7370	1955	1810			5500	

* При использовании защитной планки каретки на мачтах 2W и 3F добавляется 10 мм

** При использовании защитной планки каретки на мачтах 2W и 3F отнимите 10 мм

Технические характеристики

Наименование				JF05H70PU	WF05H70U	VF05H70U			
СПЕЦИФИКАЦИЯ	1	Производитель		NISSAN FORKLIFT	NISSAN FORKLIFT	NISSAN FORKLIFT	1		
	2	Модель		JF05H70PU	WF05H70U	VF05H70U	2		
	3	Грузоподъемность	Q кг	7000	7000	7000	3		
	4	Центр тяжести	C мм	600	600	600	4		
	5	Тип двигателя (Электро, Дизель, Бензин, Газобензин)		Бензин/Газобензин	Дизель	Дизель	5		
	6	Оператор (Сопровождает / Стоит / Сидит)		Сидит	Сидит	Сидит	6		
	7	Тип шин (передние / задние)		Пневматические	Пневматические	Пневматические	7		
	8	Число колес, передних / задних (x=ведущие)		4 x / 2	4 x / 2	4 x / 2	8		
ГАБАРИТЫ	9	Стандартная высота подъема вил	h3 мм	3000	3000	3000	9		
	10	Стандартный свободный ход	h2 мм	170	170	170	10		
	11	Размер вил (ВxШxД)	мм	68 x 150 x 1220	68 x 150 x 1220	68 x 150 x 1220	11		
	12	Макс. размах вил	мм	1500	1500	1500	12		
	13	Мин. размах вил	мм	310	310	310	13		
	14	Наклон мачты (вперед / назад)	α/β град	6 / 12	6 / 12	6 / 12	14		
	15	Длина до спинки вил	L2 мм	3635	3635	3635	15		
	16	Общая ширина	B мм	1990	1990	1990	16		
	17	Строительная высота (мачта опущена)	h1 мм	2510	2510	2510	17		
	18	Строительная высота (мачта выдвинута)	h4 мм	4370	4370	4370	18		
	19	Высота по решетку ограждения водителя	h6 мм	2375	2375	2375	19		
	20	Высота кресла водителя	h7 мм	1250	1250	1250	20		
	21	Радиус поворота (внешний)	Wa мм	3280	3280	3280	21		
	22	Расстояние от оси опорных колес до спинки вил	X мм	605	605	605	22		
	23	Рабочий проезд с поддоном 1200x800 / 1000x1200	Ast мм	3885	3885	3885	23		
ЭКСПЛУАТАЦИОННЫЕ ХАРАКТЕРИСТИКИ	24	Передвижения	с грузом	км/ч	25	25	31	24	
			без груза	км/ч	27	27	34		
	25	Подъема	с грузом	мм/с	455	360	480	25	
			без груза	мм/с	460	390	530		
	26	Опускания	с грузом	мм/с	450	450	450	26	
			без груза	мм/с	400	400	400		
27	Макс. тяговое усилие (с грузом / без груза)		H	57800 / 27450	51950 / 27450	60750 / 27450	27		
28	Макс. преодолеваемый подъем (грузом / без груза)		tan θ (%)	37 / 22	31 / 22	36 / 22	28		
ВЕС	29	Вес погрузчика без груза		кг	8900	8965	9155	29	
	30	Распределение веса с грузом (передняя / задняя ось)		кг	14215 / 1685	14245 / 1720	14285 / 1870	30	
	31	Распределение веса без груза (передняя / задняя ось)		кг	3465 / 5435	3500 / 5465	3535 / 5620	31	
ШАССИ И КОЛЕСА	32	Количество (передних / задних)		шт.	4 / 2	4 / 2	4 / 2	32	
	33	Шины	Размер передних		8.25-15-14PR(I)	8.25-15-14PR(I)	8.25-15-14PR(I)	33	
			Размер задних		8.25-15-14PR(I)	8.25-15-14PR(I)	8.25-15-14PR(I)		
34			мм	2250	2250	2250	34		
ШАСИ И КОЛЕСА	35	Колесная база		мм	2250	2250	2250	35	
	36	Колея (передняя / задняя)		мм	1470/1460	1470/1460	1470/1460	36	
	37	Высота решетки ограждения груза	sprw 1/sprw 2	Hb мм	1370	1370	1370	37	
	38	Расстояние до защитного ограждения		Hh мм	1115	1115	1115	38	
	39	Высота противовеса		Hc мм	1220	1220	1220	39	
	40	Минимальный дорожный просвет под мачтой, с грузом		m1 мм	210	210	210	40	
	41	Дорожный просвет по центру колесной базы, с грузом		m2 мм	265	265	265	41	
	42	Рабочий тормоз (Механич. / Гидравлич. / Электро / Пневмо)			Гидравлический	Гидравлический	Гидравлический	42	
43	Стояночный тормоз Ножной / Ручной			Ручной	Ручной	Ручной	43		
ВЕДУЩИЕ УЗЛЫ	44	Батарея	Вольтаж / Емкость (5 часов)	В/Ач	12 / 80	12 / 80 x 2	12 / 80 x 2	44	
	45	Производитель / модель			NISSAN / TB45	NISSAN / TD42	NISSAN / FE6	45	
	46	Двигатель внутреннего сгорания	Номинальная мощность двигателя		КВт	75/2450	63/2300	88/2100	46
			Число оборотов		об.мин.	297/1600	275/1600	412/1600	47
			Число цилиндров / рабочий объем		/см ³	6 / 4478	6 / 4169	6 / 6925	48
	49	Трансмиссия	Тип			Автомат	Автомат	Автомат	49
			Число скоростей			1 / 1	1 / 1	1 / 1	
50	Рабочее давление для навесного оборудования		МПа	13.7	13.7	13.7	50		